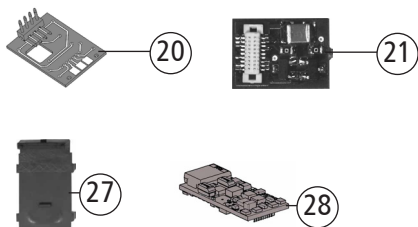
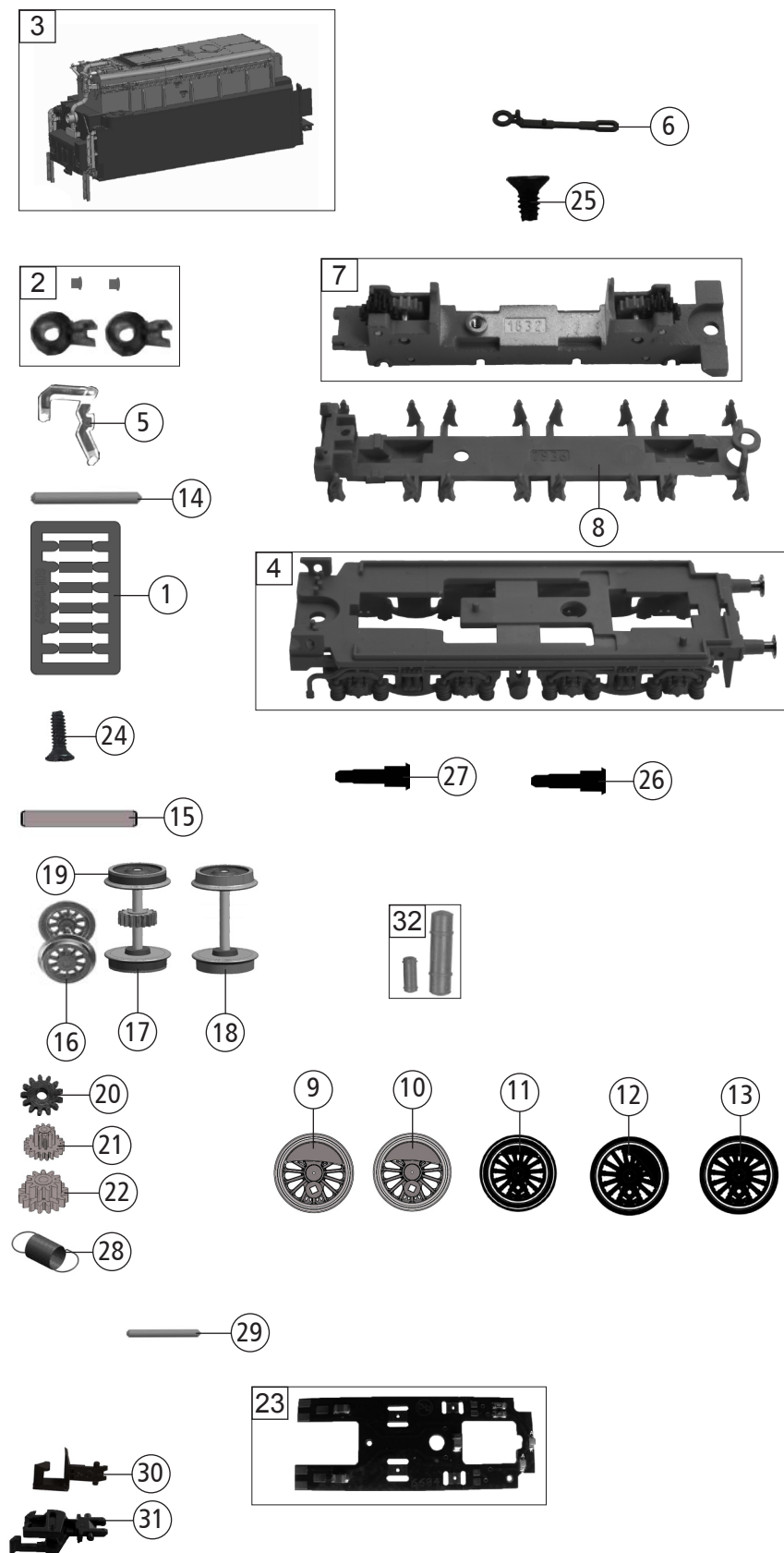


Pos. Nr. Pos.no.	Beschreibung Description	Art.-Nr. Art.no.	Preisgruppe Price bracket
714404	DB BR 043	=	N
714474		=	N
1	KESSEL KPL. Boiler complete	145444	029
2	UMLAUFBLECH KPL. MIT LEITERPL. Running board complete with PCB	145445	027
3	LICHTLEITER - SATZ (LOK) Light conductor - set	13714401	005
4	TS - ZUGHAKEN Part set - coupling hooks	19714401	014
5	LOKLAMPE m. LINSE REICHSBAHN lamp	197144012	006
6	INDUSIMAGNET Indusi magnet	145462	003
7	BLECHSCHRAUBE Tapping screw	00713309	001
8?	LEITER LI.+RE.+TREPPE-SATZ Ladder L+R + steps - set	145450	010
9	LOKFAHRGESTELL MIT RÄDERN Loco chassis with wheels	145451	031
10	STEUERUNG KPL.M.KREUZKÖPFEN Reversing gear complete	32714401	028
11	DECKPLATTE UNTEN (LOK) Lower cover plate	33714401	003
12	VORLAUFGESTELL KPL. Bogie frame complete	37714401	015
13	ADAPTER Adaptor	00387009	005
14	ZYLINDERKASTEN -SATZ Cylinder box - set	48714401	009
15	MOTOR Motor	50714401	028
16	SCHNECKE Worm gear	56762500	006
17	MOTORHALTER Motor retainer clip	50792400	003
18	KONTAKTFEDER MIT BOLZEN Contact spring with bolt	61793400	004
19	LEITERPLATTE KPL. (LOK+LICHT) PCB complete	65724600	020
20	LEITERPLATTE KPL. PCB complete	65724800	012
21	BRÜCKENSTECKER Bridge	66710900	018
22	STECKPUFFER (GEWÖLBT) Plug-in buffer (curved)	00757011	002
23	STECKPUFFER (FLACH) Plug-in buffer (flat)	00757012	002
24	LINSENSCHRAUBE M1,6x2/4,8 mm Button screw	00704902	002
25	LINSENSCHRAUBE Button screw	00704904	002
Sound			
26	FLEXLEITER 7LED FLEXIBLE PCB	145452	019
27	LAUTSPRECHERAUFNAHME Loudspeaker reception	68702700	004
28	SOUNDECODER Sound decoder	68714472	040



Änderungen in Konstruktion und Ausführung vorbehalten
We reserve the right to change the construction and specification



Pos. Nr. Pos.no.	Beschreibung Description	Art.-Nr. Art.no.	Preisgruppe Price bracket
714404	DB BR 043	=	N
714474		=	N
1	NUMMERSCHILD Number plate	145446	008
2	TS - REFLEXLAMPE m. LINSE Part set - Lamp with lenses	145447	007
3	TENDERGEHAEUSE KPL. Tender body assy. complete	145448	025
4	TENDERRAHMEN KPL. Tender frame complete	145449	012
5	LICHTLEITER (tender) Light conductor	23714401	004
6	DEICHSEL Short coupling reception	38806900	007
7	TENDERFAHRGESTELL Tender framework	41714401	019
8	DECKPLATTE UNTEN (TENDER) Lower cover plate	43714401	004
9	TREIBRAD LI. Driving wheel L.	51718200	007
10	TREIBRAD RE. Driving wheel R.	51718300	007
11	KUPPELRAD Coupled wheel	51718400	008
12	KUPPELRAD Coupled wheel	51718500	008
13	KUPPELRAD Coupled wheel	51718600	008
14	ACHSE Axle	00527009	001
15	RADACHSE Axle for wheels	52701300	005
16	RADSATZ KPL. (VORLAUF) Wheelset complete	53718300	013
17	RADSATZ KPL.M.Z.M.N. Wheelset comp. w. gearwh. w. groove	53718400	011
18	RADSATZ KPL. O.Z.O.N. Wheelset comp. w/o gearwh.w/o groove	53718500	010
19	HAFTREIFEN Traction tyre	00547001	001
20	UNTERSETZUNGSRAD Z:14/9 Reduction gear wheel	00567145	006
21	UNTERSETZUNGSRAD Z:20/10 Reduction gear wheel	56720000	004
22	UNTERSETZUNGSRAD Z:16/11 Reduction gear wheel	56720100	004
23	LEITERPLATTE KPL. (TENDER) PCB complete	65724700	017
24	GF-SCHRAUBE GF - screw	70900027	003
25	SK-SCHRAUBE SK - screw	70900029	003
26	BOLZEN F. KUPPELSTANGE Bolt for coupling rod	00730562	002
27	BOLZEN F. KUPPELSTANGE Bolt for coupling rod	00730570	001
28	ZUGFEDER Draw spring	76710900	002
29	Zahnradachse Wheel axle	144134	004
30	STANDARD STECKKUPPLUNG Standard plug-in coupling	9525	---
31	PROFI STECKKUPPLUNG Pro plug-in coupling	9545	---
32	LUFTBEHALTER GR+KL Air tank big+small	145461	006